



## Descrição

Módulo de proteção contra surtos, categoria 5e (CAT5e) e com conectores RJ45 blindados, para a proteção de equipamentos eletroeletrônicos conectados à rede Ethernet de até 1Gbps.

## Características

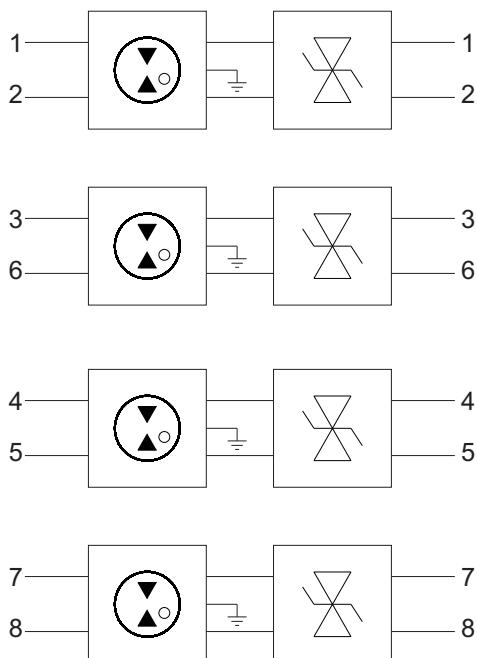
- Atende à norma IEC 61643-21;
- Tecnologia de Proteção: Diodo de avalanche de Silício (SAD) e Centelhador a Gás (GDT);
- Tempo de resposta da ordem de picossegundos;
- Alta capacidade de dreno de corrente.

## Principais aplicações

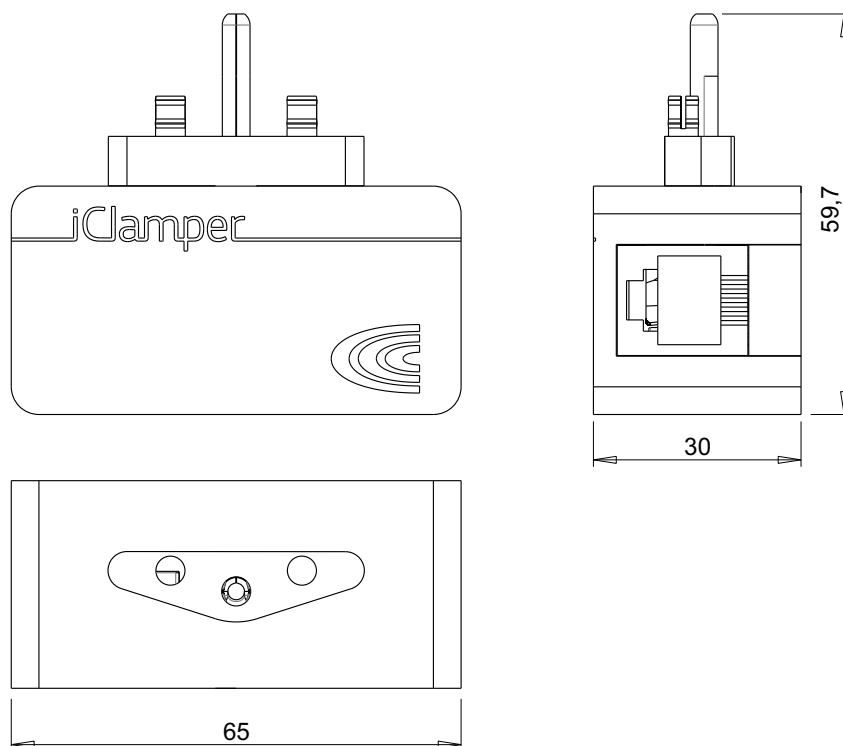
- Ponto de acesso de rede sem fio;
- CFTV (sem PoE);
- Computadores;
- Modem;
- Roteador;
- Switches.

Características Técnicas	Unidade	iCLAMPER Ethernet CAT5e		
		017010	017011	017012
Código CLAMPER	-	017010	017011	017012
Cor	-	Branco	Preto	Transparente
Norma aplicável	-	IEC 61643-21		
Tecnologia de proteção	-	Diodo de Avalanche de Silício (SAD) e Centelhador a Gás (GDT)		
Tempo de resposta típico	ps	1		
Nº de condutores protegidos	-	8		
Pinos protegidos	-	1-2   3-6   4-5   7-8		
Tensão nominal de operação (linha-linha)- U <sub>c</sub>	V	±3		
Tensão residual @8/20µs - U <sub>REF</sub>	V	6,8 (modo diferencial)   90 ± 20% (modo comum)		
Tensão nominal de proteção (linha-linha)@ 8/20µs- U <sub>p</sub>	V	20 @ 95A		
Tensão de disparo sob impulso @ 100µs	V <sub>dc</sub>	<450 (modo comum)		
Tensão de circuito aberto (linha-linha)- U <sub>oc</sub>	kV	4		
Corrente de descarga máxima (linha-linha) @ 8/20µs - I <sub>MÁX</sub>	A	95		
Capacitância Máxima	pF	≤ 12 (linha-linha)   ≤ 25 (linha-terra)		
Velocidade de transmissão	-	Até 1 Gbps		
Temperatura de operação	°C	-40...+70°C		
Conexão de entrada e saída	-	Conector RJ45 CAT5e fêmea blindado		
Invólucro	-	Material com características de não propagação e auto-extinção do fogo		
Grau de proteção	-	IP20		
Peso aproximado	g	45 g		
Dimensões máximas	mm	74,4x 30 x 57,9 (C x L x A)		

## Circuito elétrico:



## Desenho mecânico:



Dimensões dadas em mm.