



Segurança



Descrição

Dispositivo desacoplador de corrente contínua, à prova de explosão, para mitigação de sinais de corrente alternada em dutos metálicos e tubulações com proteção contra corrosão associado a um Dispositivo de Proteção contra Surtos elétricos (DPS).

Características

- Alta capacidade para correntes de decargas atmosféricas;
- Alta capacidade para correntes alternadas induzidas e provenientes de faltas em linhas de transmissão;
- Tensão de bloqueio CC adequada para o funcionamento de sistemas de proteção catódica;
- Certificado para a utilização em área classificada;
- Invólucro à prova de explosão, com grau de proteção IP66.

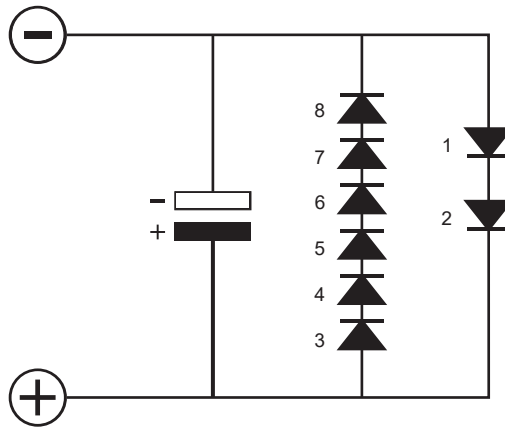
Principais aplicações

Tubulações e equipamentos em áreas classificadas EX d com ou sem proteção catódica. Para a proteção de juntas isoladas, o aterramento CA e a manutenção da proteção catódica.

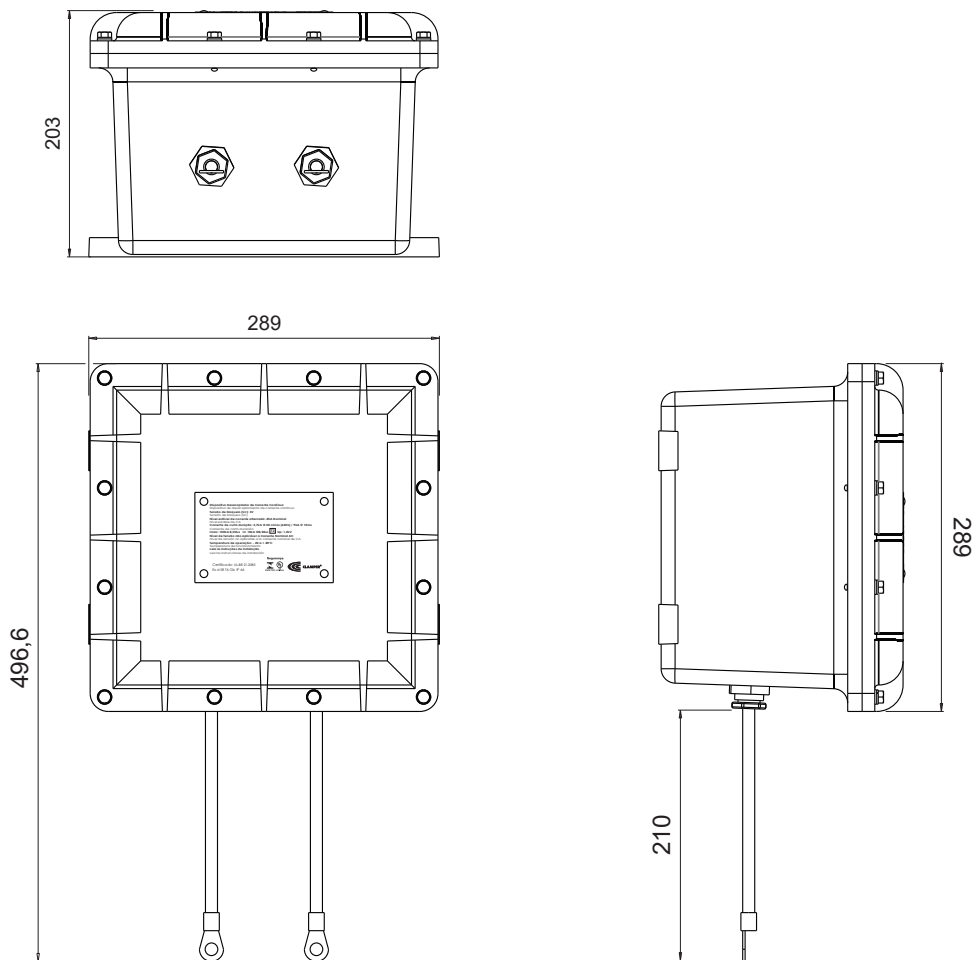
OCP	Normas	Nº Certificado
UL	IEC-60079-0 e IEC-60079-1	UL-BR 21.2085

Características técnicas	Unidade	DDCC BL Ex IIB T6
Código CLAMPER	-	008842
Normas aplicáveis	-	ABNT NBR IEC 60079-0: 2020 / ABNT NBR IEC 60079-1: 2016 / ABNT NBR IEC 60529 : 2017
Número do certificado	-	UL-BR 21.2085
Tecnologia de proteção	-	Capacitor eletrolítico e diodo retificador
Nível de exposição	-	Elevado
Tensão de bloqueio em corrente contínua	V	-3 / +1
Corrente alternada de regime permanente - I_{rms}	A	45
Corrente de descarga máxima @ 8/20 μ s - $I_{m\acute{a}x}$	kA	100
Corrente de falta AC a 60 Hz (1 ciclo) - I_{rms}	kA	6,5
Corrente de falta AC a 60 Hz (3 ciclos) - I_{rms}	kA	5
Corrente de falta AC a 60 Hz (10 ciclos) - I_{rms}	kA	4,2
Corrente de falta AC a 60 Hz (30 ciclos) - I_{rms}	kA	3,7
Temperatura de operação	°C	-20 a +40
Classe de temperatura (ABNT / NEC)	-	T6
Conexões elétricas	-	Cabo flexível # 16 mm ² com terminal olhal para parafuso M10
Acondicionamento	-	Caixa de liga de alumínio fundido com alta resistência mecânica e resistência à corrosão, com certificação EX d IIB, zona 1 ou 2 - grupos IIA e IIB
Grau de proteção	-	IP66
Cor	-	Cinza
Peso aproximado	kg	11,5
Dimensões	mm	289 x 289 x 203 (L x A x P)

Circuito elétrico:



Desenho mecânico:





Segurança



Descripción

Dispositivo de desacoplamiento de DC, a prueba de explosión, para la mitigación de las señales de corriente alternada en ductos metálicos y tuberías con protección catódica contra la corrosión, asociado con un Dispositivo de Protección contra Sobretensiones eléctricas (DPS).

Características

- Alta capacidad para corrientes de descarga atmosférica;
- Alta capacidad para las corrientes alternas inducidas y las derivadas de los fallos en las líneas de transmisión;
- Tensión de bloqueo de CC adecuada para el funcionamiento de los sistemas de protección catódica;
- Certificado para su uso en zonas clasificadas;
- Caja antideflagrante con grado de protección IP66.

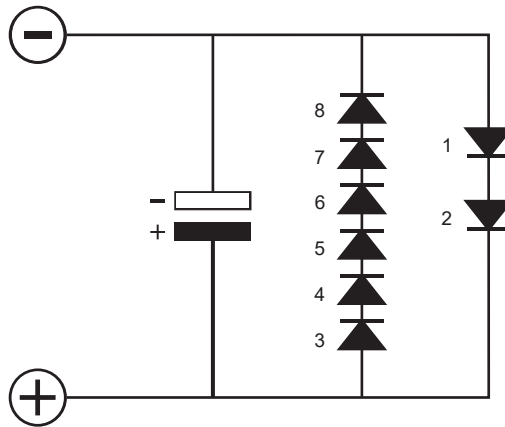
Principal aplicação

Tuberías y equipos en zonas clasificadas EX d con o sin protección catódica. Para la protección de las juntas aislantes, la puesta a tierra de CA y el mantenimiento de la protección catódica.

OCP	Normas	Nº Certificado
UL	IEC-60079-0 e IEC-60079-1	UL-BR 21.2085

Características técnicas	Unidad	DDCC BL Ex IIB T6
Código CLAMPER	-	008842
Normas aplicables	-	ABNT NBR IEC 60079-0: 2020 / ABNT NBR IEC 60079-1: 2016 / ABNT NBR IEC 60529 : 2017
Número del certificado	-	UL-BR 21.2085
Tecnología de protección	-	Capacitor eletrolítico y diodo retificador
Nivel de exposición	-	Elevado
Tensión de bloqueo en corriente continua	V	-3 / +1
Corriente alterna de régimen permanente - I_{rms}	A	45
Corriente máxima de descarga @ 8/20 μs - $I_{m\acute{a}x}$	kA	100
Corriente de falta AC a 60 Hz (1 ciclo) - I_{frms}	kA	6,5
Corriente de falta AC a 60 Hz (3 ciclos) - I_{frms}	kA	5
Corriente de falta AC a 60 Hz (10 ciclos) - I_{frms}	kA	4,2
Corriente de falta AC a 60 Hz (30 ciclos) - I_{frms}	kA	3,7
Temperatura de operación	°C	-20 a +40
Clase de temperatura (ABNT / NEC)	-	T6
Conexiones eléctricas	-	Cable flexible # 16 mm ² con terminal de cable para el tornillo M10
Carcasa	-	Carcasa de aleación de aluminio fundido con alta resistencia mecánica y resistencia a la corrosión, certificado Ex d IIB, la zona 1 o 2 - grupos IIA y IIB
Grado de protección	-	IP66
Color	-	Gris
Peso aproximado	kg	11,5
Dimensiones	mm	289 x 289 x 203 (L x A x P)

Circuito eléctrico:



Dibujo mecánico:

