

GCL N/PE



Dispositivo de Protección contra Sobretensiones (DPS), Clase I (NBR IEC 61643-1), monobloque, con tecnología de encendedor a gas (GDT).

- Fijación en Riel DIN 35 IEC o garras standar NEMA
- Conexión directa a las barras de los tableros de distribución de energía.

Aplicaciones:

Adecuado para instalación entre neutro y tierra, en tableros de distribución de circuitos o de mando.

GCL es un DPS monopolar, Clase I, del tipo conmutador de tensión, compuesto de Encendedor a Gas (Gas Discharge Tube - GDT), con capacidad de drenaje de corrientes parciales de descargas atmosféricas hasta 100 kA bajo forma de ola 10/350 μ s. Se utiliza para protección del neutro del sistema de energía. Proporciona de forma eficaz la conexión equipotencial entre el neutro y la Barra de Equipotencialización Principal (BEP) en sistemas que utilizan toma de tierra de tipo TT.



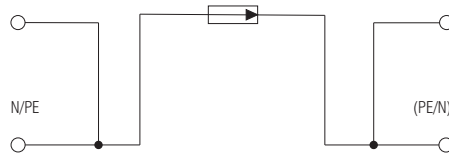
La fijación de GCL es sencilla y rápida, hecha sobre carriles estandarizados de 35 mm. GCL posee una envoltura en caja de material termoplástico no propagante a la llama con grado de inflamabilidad V0, de acuerdo con UL 94. Utilizado entre Neutro y conductor de protección en sistemas de toma de tierra de tipo TN-S y TT.

Características Técnicas (Generales)	Unidades	GCL N/PE Slim	GCL N/PE
Normas aplicables	-	NBR IEC 61643-1 / UL 1449 / NBR 5410	
Aplicación	-	Neutro/Tierra	
Tecnología de protección	-	Encendedor a Gas (GDT)	
Tiempo de respuesta típico	ns	100	
Corriente subsecuente de interrupción - I_{ff}	A	100	
Máxima corriente de corto circuito sin fusible backup	kA	5	80
Fusible backup máximo	A	250 gL/gG	
Resistencia de aislamiento	G Ω	> 1	
Temperatura de operación	°C	-40 ... +70	
Sección de los conductores de conexión	mm ²	4 a 25	35
Fijación	-	Riel DIN 35mm o garras (NEMA)	
Torque	Nm	2,0	
Carcasa	-	Caja poliamida roja, reforzada con fibra de vidrio UL 94 V0	
Grado de protección	-	IP 20	
Dimensiones máximas	mm	90 x 64 x 17.5 (Longitud x Altura x Ancho)	90 x 67 x 36.2 (Longitud x Altura x Ancho)

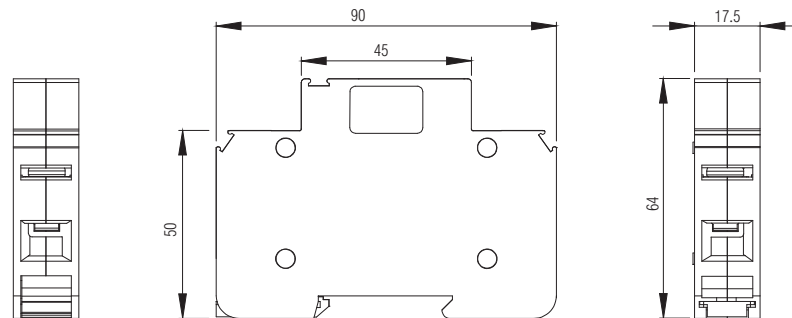
Características Técnicas (Específicas)

Código Clamper	GCL N/PE	Máxima tensión de operación continua	Corriente nominal @ 8/20 μ s	Máxima corriente de pico @ 8/20 μ s	Corriente de impulso @ 10/350 μ s	Energía Específica	Carga	Nivel de protección	Peso aproximado	
CDI	Modelo	U_c		I_n	$I_{m\acute{a}x}$	I_{imp}	W/R	Q	U_p	-
		AC	DC							
008399	GCL N/PE 275V 25kA Slim	275 V	350 V	20 kA	50 kA	25 kA	100 kJ/ Ω	12.5 As	1.3 kV	90 g
008398	GCL N/PE 275V 50kA Slim	275 V	350 V	50 kA	120 kA	50 kA	625 kJ/ Ω	25 As	1.5 kV	115 g
008882	GCL N/PE 250V 50kA Slim	250 V	350 V	50 kA	120 kA	50 kA	625 kJ/ Ω	25 As	1, kV	105 g
008397	GCL N/PE 275V 100kA	275 V	350 V	75 kA	150 kA	100 kA	2500 kJ/ Ω	50 As	1.3 kV	210 g

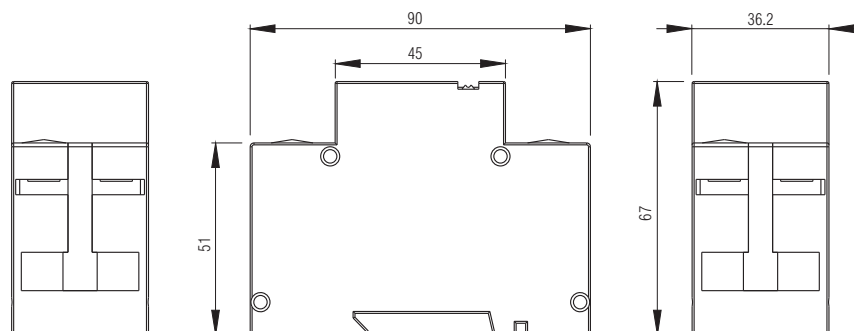
Circuito Eléctrico:



Dibujo Mecánico:



GCL N/PE Slim



GCL N/PE

Dimensiones en mm